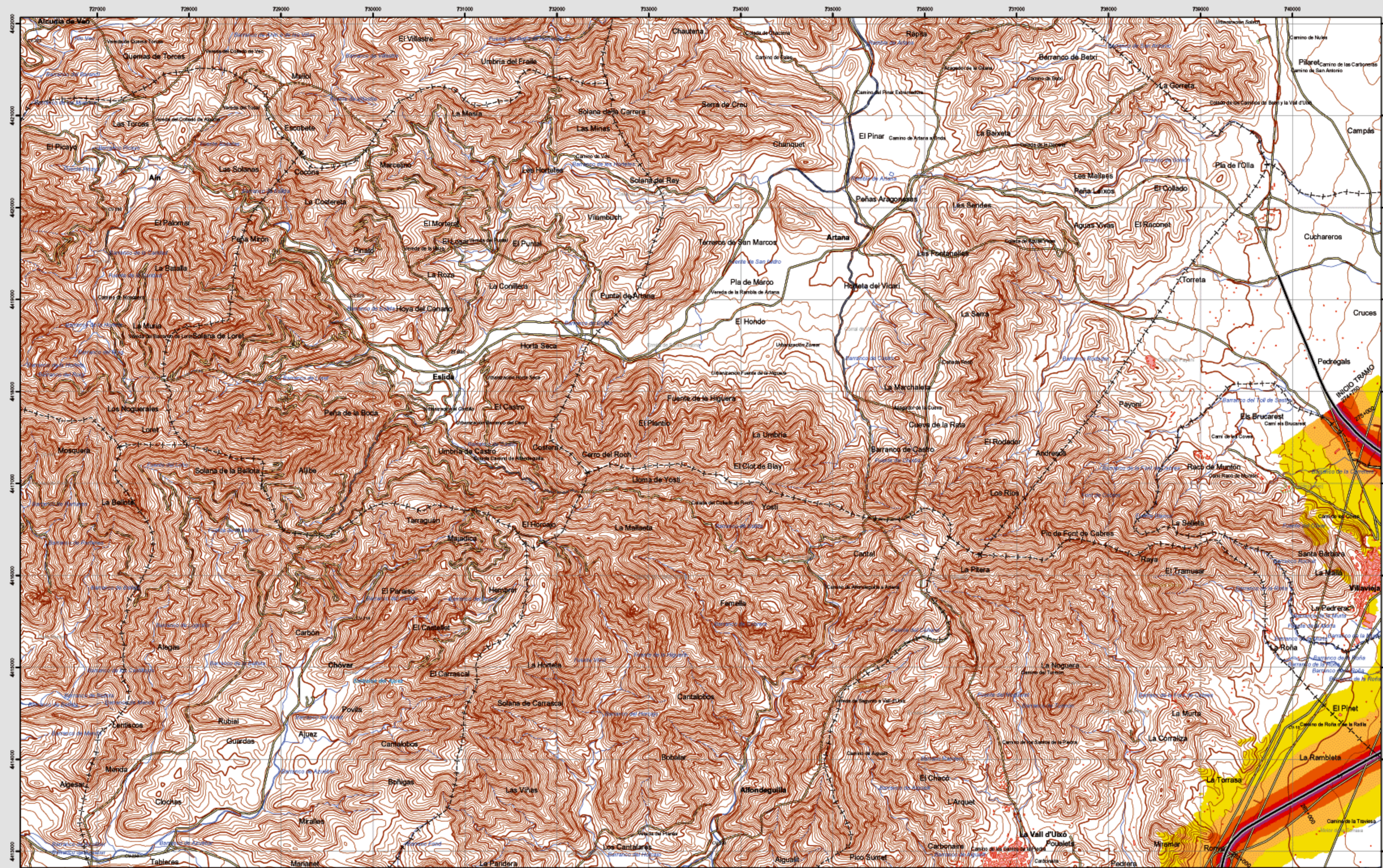


Artana



Infraestructura

- Carretera Nacional, Autonómica 1^{er} orden.
- Autonómica 2^{er} orden.
- Autonómica 3^{er} orden y otras.
- Caminos, pistas y vías pecuarias.
- Ferrocarril.
- Línea eléctrica.
- Eje del tronco A-7.

Socioestructura

- Edificaciones.
- Zonas verdes.

Limites administrativos

- Límite municipal.
- Límite autonómico.

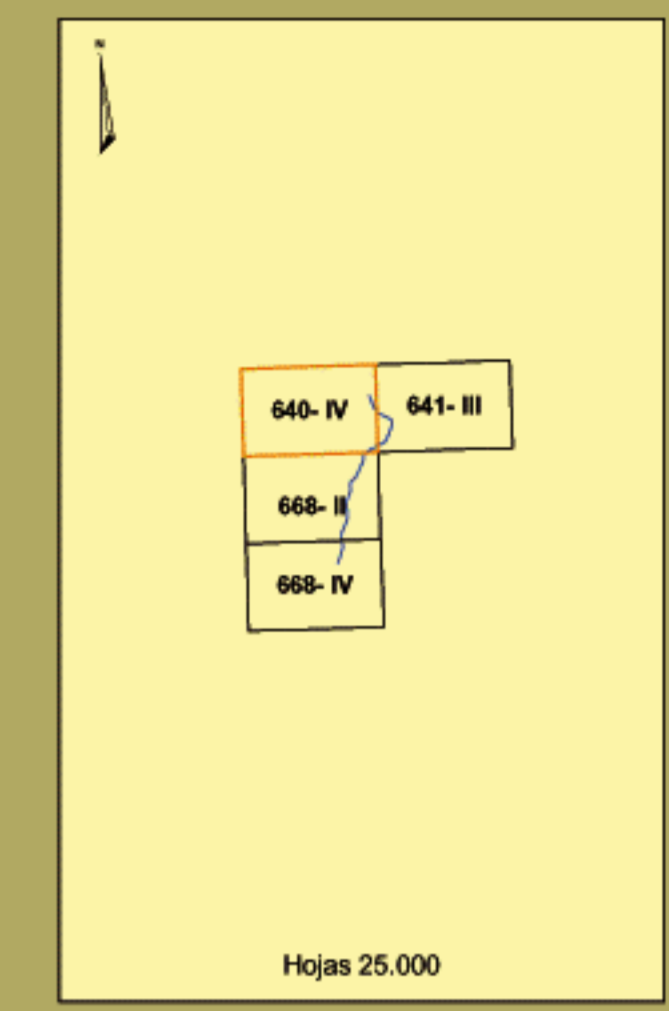
Hidrografía

- Ríos.
- Arroyos, canales y acequias.
- Embalses y balsas.

Niveles Sonoros

Lden dB(A)

- 55-60
- 60-65
- 65-70
- 70-75
- >75



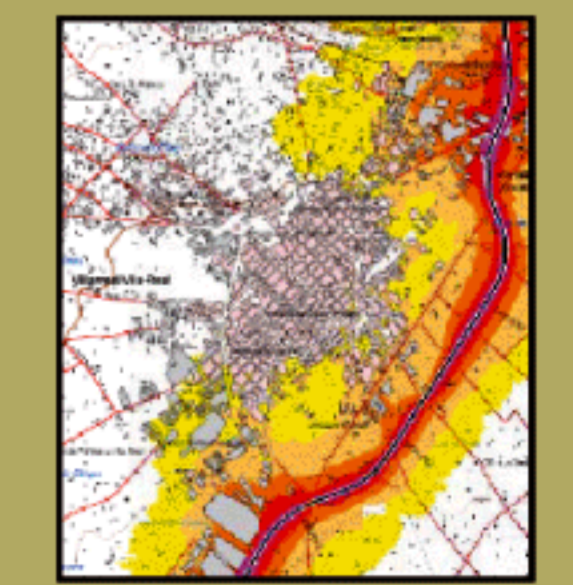
640-IV

Artana

MAPA ESTRATÉGICO DE RUIDO
PROVINCIA DE CASTELLÓN
UNIDAD DE MAPA ESTRATÉGICO A-7

Escala 1:25.000
Base cartográfica: Mapa Topográfico Nacional de España, Instituto Geográfico Nacional.

Mapa de niveles sonoros Lden



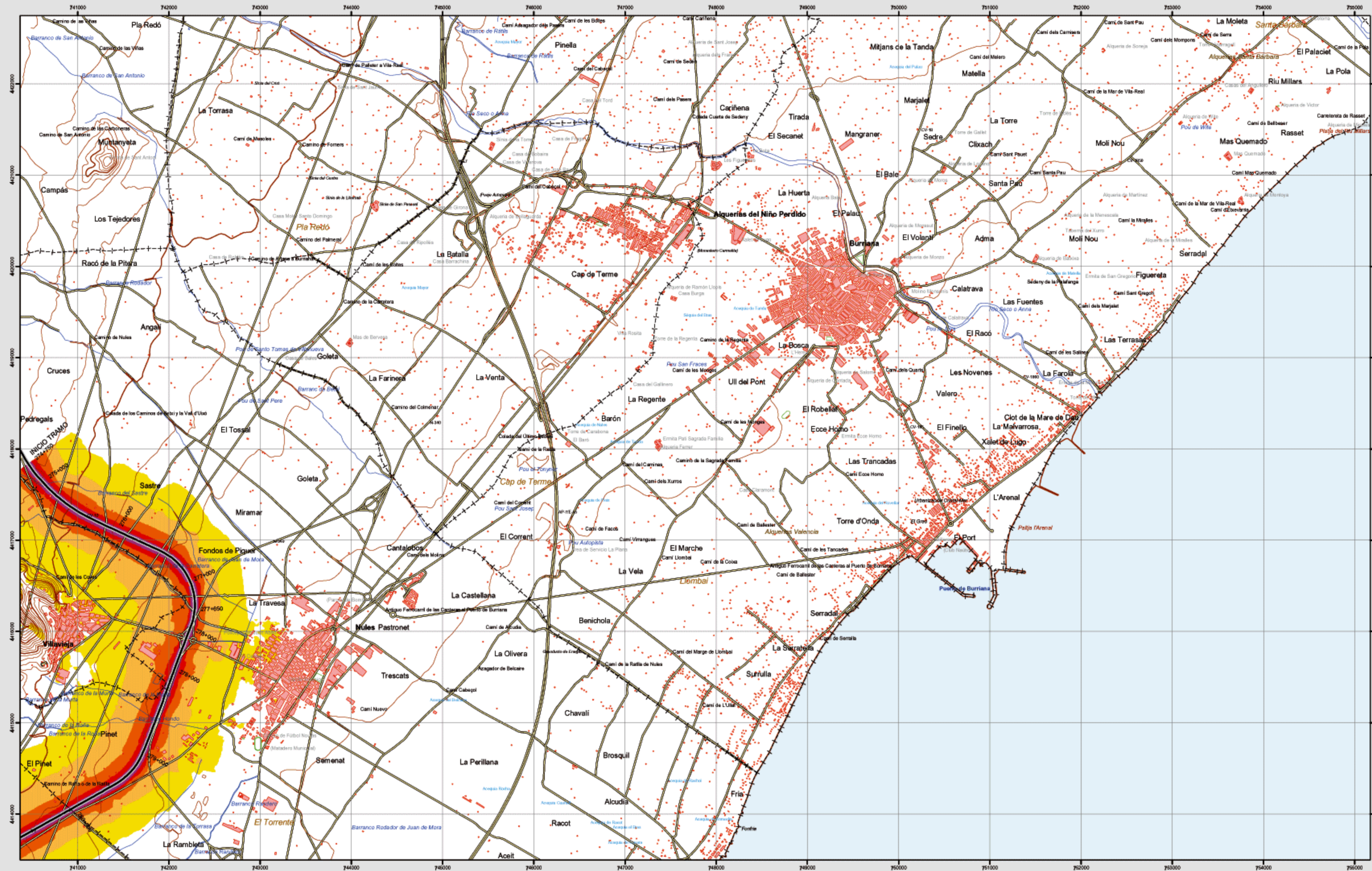
Ministerio de Fomento

SECRETARÍA DE ESTADO DE INFRAESTRUCTURAS Y PLANIFICACIÓN
DIRECCIÓN GENERAL DE CARRETERAS
SUBDIRECCIÓN GENERAL DE PLANIFICACIÓN

egra

evaluación y gestión del ruido ambiental

Burriana



Infraestructura

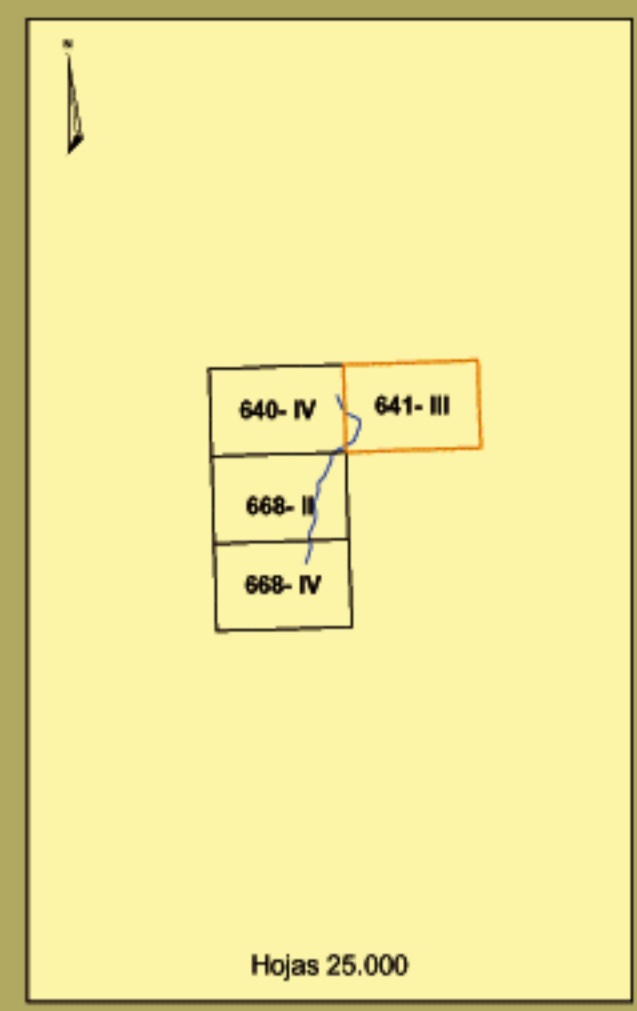
Carretera Nacional. Autonomica 1 ^{er} orden.	
Autonomica 2 ^{er} orden.	
Autonomica 3 ^{er} orden y otras.	
Caminos, pistas y vias pecuarias	
Ferrocarril	
Linea electrica	
Eje del tronco A-7	

Socioestructura

Edificaciones	
Zonas verdes	
Limites administrativos	
Limite municipal	
Limite autonómico	
Hidrografia	
Rios	
Arroyos, canales y acequias	
Embalses y balsas	

Niveles Sonoros

Lden dB(A)	Color
55-60	Yellow
60-65	Orange
65-70	Red-Orange
70-75	Red
>75	Purple

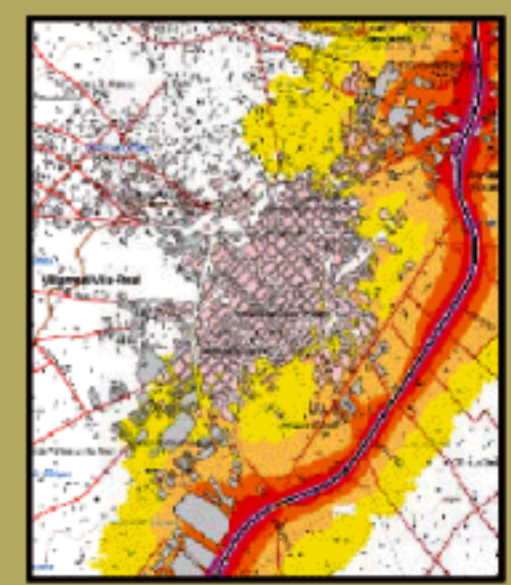


Burriana

MAPA ESTRATÉGICO DE RUIDO
PROVINCIA DE CASTELLÓN
UNIDAD DE MAPA ESTRATÉGICO A-7

Escala 1:25.000
Base cartográfica: Mapa Topográfico Nacional de España, Instituto Geográfico Nacional.

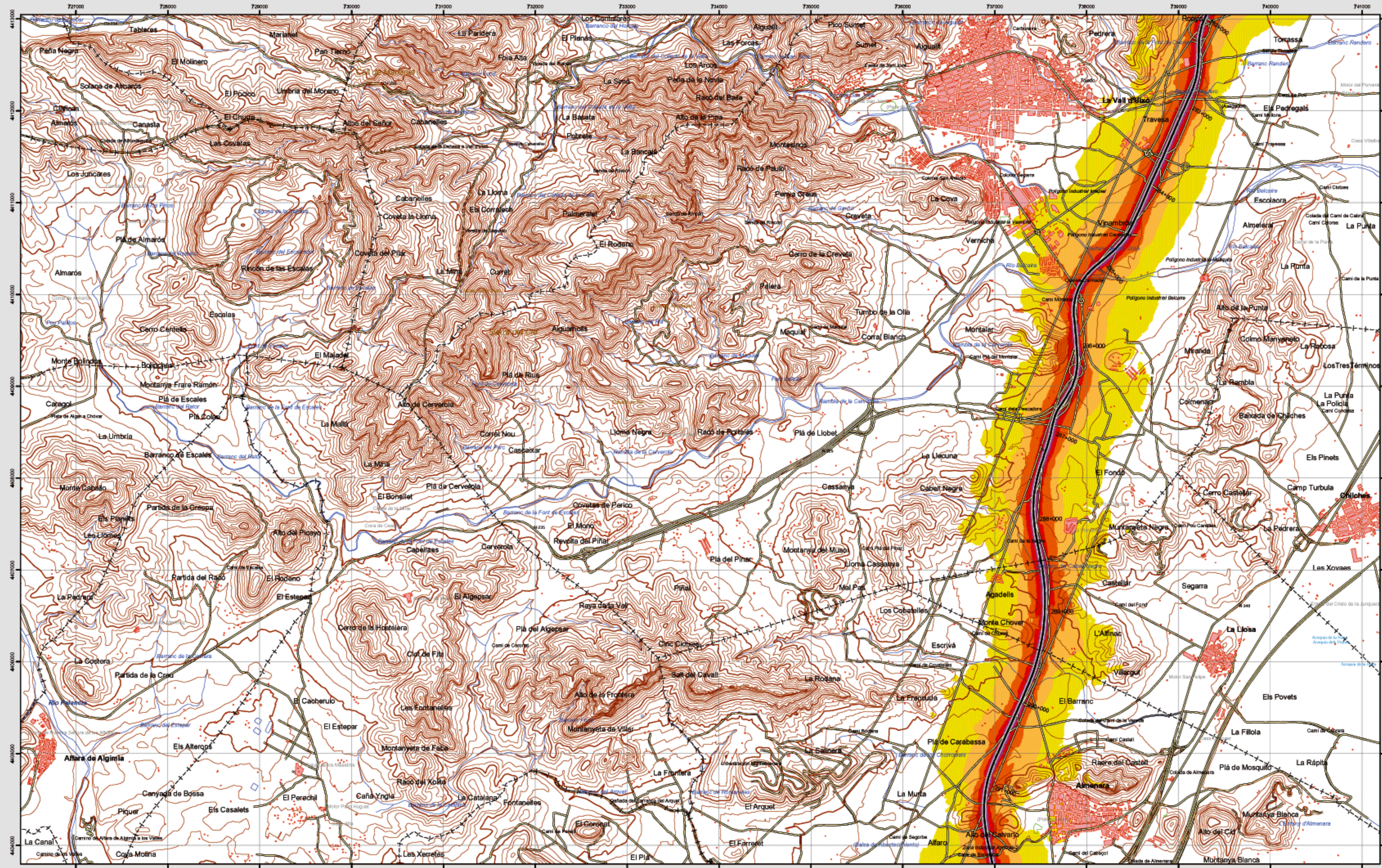
Mapa de niveles sonoros Lden




Ministerio de Fomento
 SECRETARÍA DE ESTADO DE INFRAESTRUCTURAS Y PLANIFICACIÓN
 DIRECCIÓN GENERAL DE CARRETERAS
 SUBDIRECCIÓN GENERAL DE PLANIFICACIÓN


egr
 evaluación y gestión del ruido ambiental

Vall d'uixó



Infraestructura

- Carretera Nacional. Autonomica 1º orden.
- Autonomica 2º orden.
- Autonomica 3º orden y otras.
- Caminos, pistas y vias pecuarias
- Ferrocarril
- Linea eléctrica
- Eje del tronco A-7

Socioestructura

- Edificaciones
- Zonas verdes

Limites administrativos

- Limite municipal
- Limite autonómico

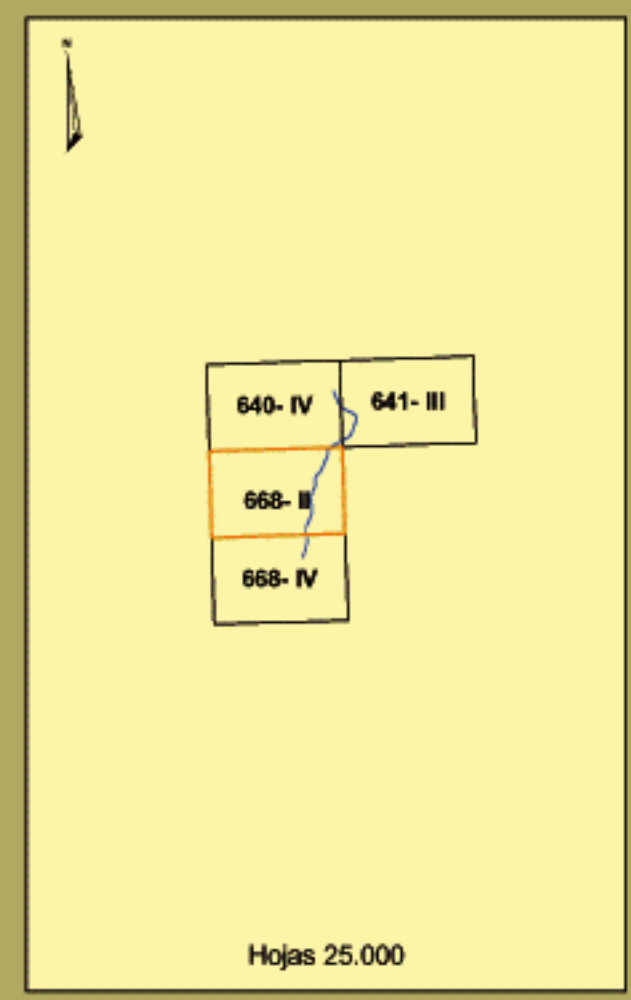
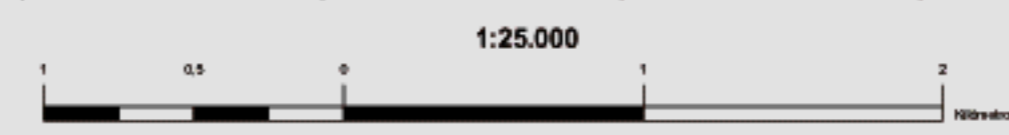
Hidrografia

- Rios
- Arroyos, canales y acequias
- Embalses y balsas

Niveles Sonoros

Lden dB(A)

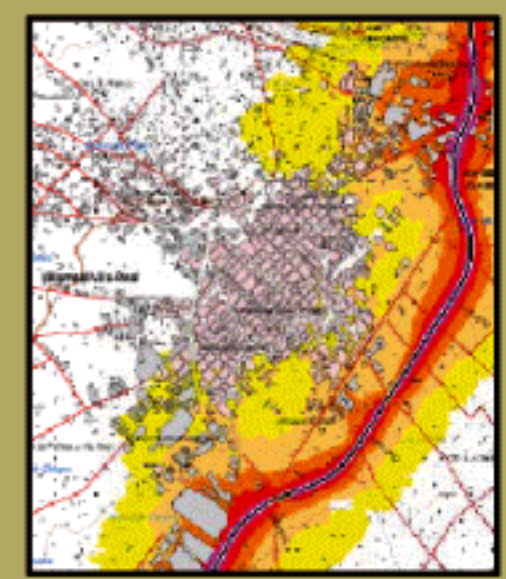
- 55-60
- 60-65
- 65-70
- 70-75
- >75



Vall d'uixó

MAPA ESTRATÉGICO DE RUIDO
PROVINCIA DE CASTELLÓN
UNIDAD DE MAPA ESTRATÉGICO A-7
Escala 1:25.000

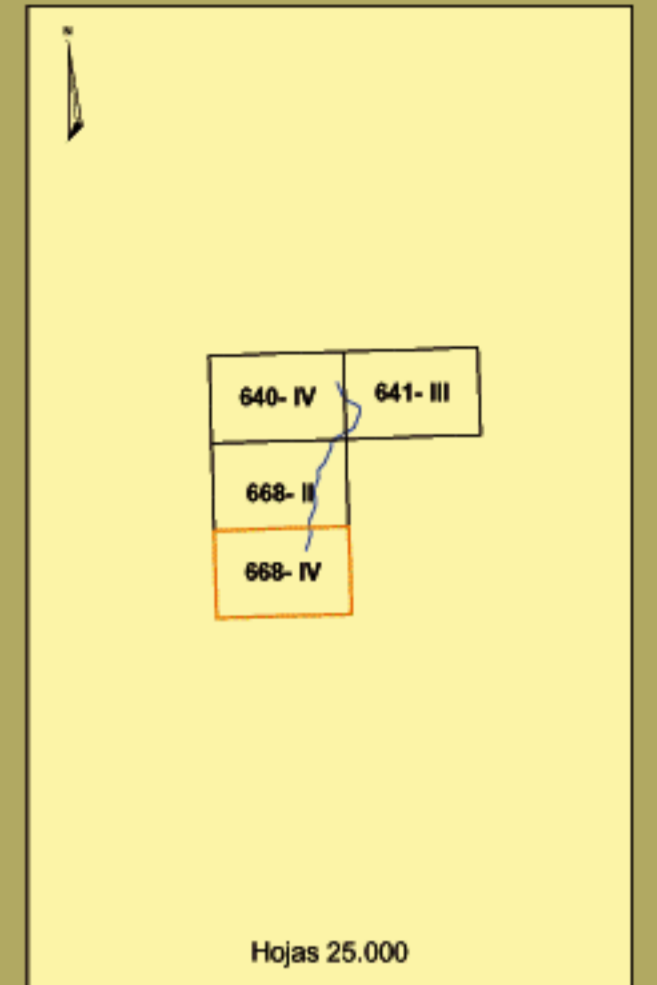
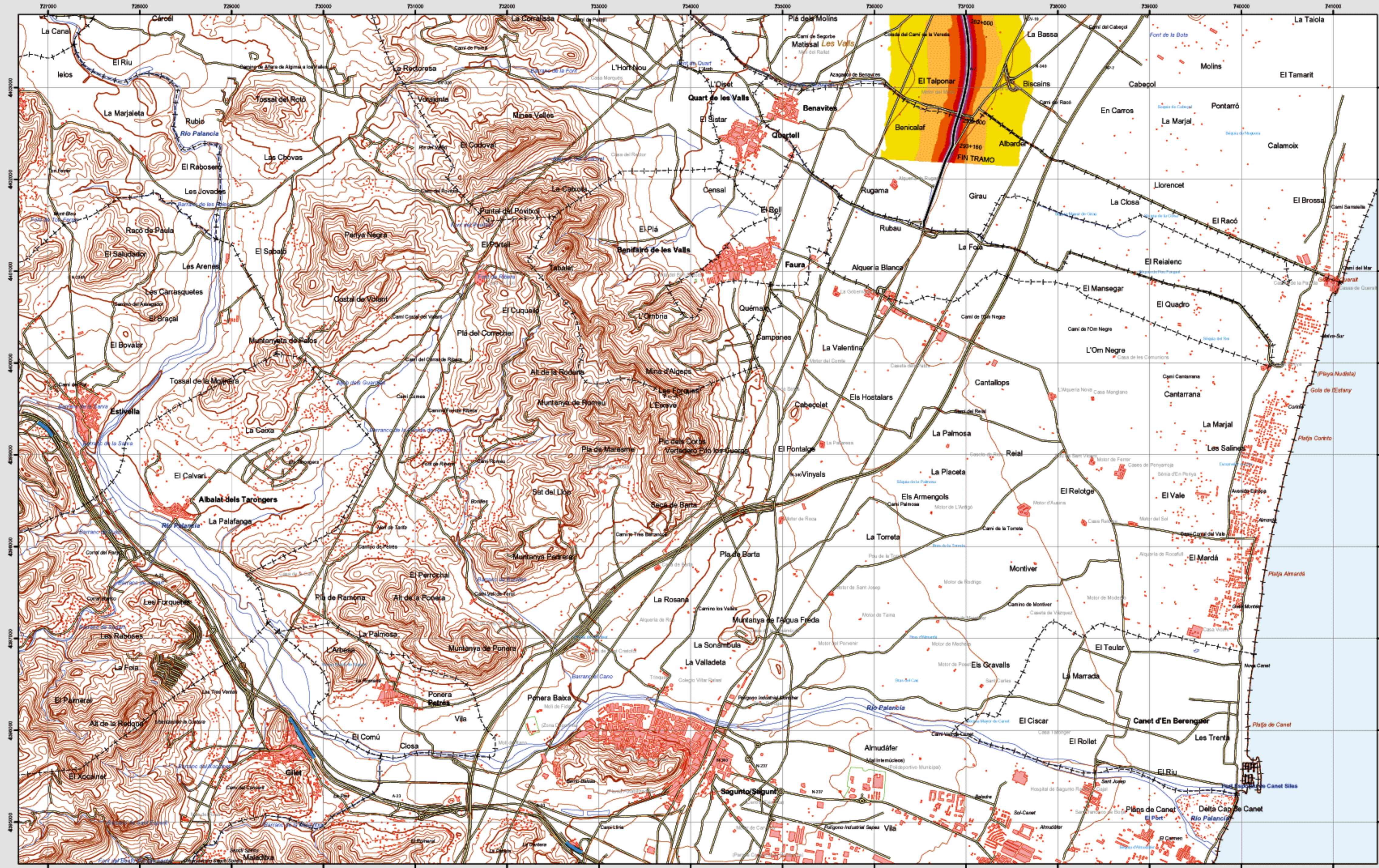
Mapa de niveles sonoros Lden



Ministerio de Fomento
SECRETARÍA DE ESTADO DE INFRAESTRUCTURAS Y PLANIFICACIÓN
DIRECCIÓN GENERAL DE CARRETERAS
SUBDIRECCIÓN GENERAL DE PLANIFICACIÓN



Sagunto



668-IV

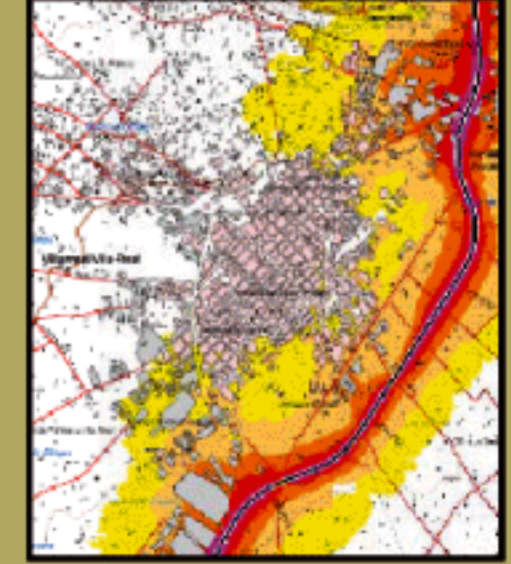
Sagunto

MAPA ESTRATÉGICO DE RUIDO
PROVINCIA DE CASTELLÓN
 UNIDAD DE MAPA ESTRATÉGICO A-7

Escala 1:25.000

Base cartográfica: Mapa Topográfico Nacional de España, Instituto Geográfico Nacional.

Mapa de niveles sonoros Lden



Infraestructura

- Carretera Nacional, Autonómica 1^{er} orden.
- Autonómica 2^{er} orden.
- Autonómica 3^{er} orden y otras.
- Caminos, pistas y vías pecuarias.
- Ferrocarril.
- Línea eléctrica.
- Eje del tronco A-7.

Socioestructura

- Edificaciones.
- Zonas verdes.

Límites administrativos

- Límite municipal.
- Límite autonómico.

Hidrografía

- Ríos.
- Arroyos, canales y acequias.
- Embalses y balsas.

Niveles Sonoros

Lden dB(A)

- 55-60
- 60-65
- 65-70
- 70-75
- >75

1:25.000

Escala numérica: Proyección U.T.M. Datum europeo 1980 huso 30N. Las longitudes están referidas al meridiano de Greenwich. Las alturas se refieren al nivel medio de mareas en alta mar. Equivalencia de los curvas de nivel de 10 metros. Las coordenadas geográficas en negro corresponden a la cuadrícula Métrica U.T.M.

Ministerio de Fomento

SECRETARÍA DE ESTADO DE INFRAESTRUCTURAS Y PLANIFICACIÓN

DIRECCIÓN GENERAL DE CARRETERAS

SUBDIRECCIÓN GENERAL DE PLANIFICACIÓN

evaluación y gestión del ruido ambiental

egra