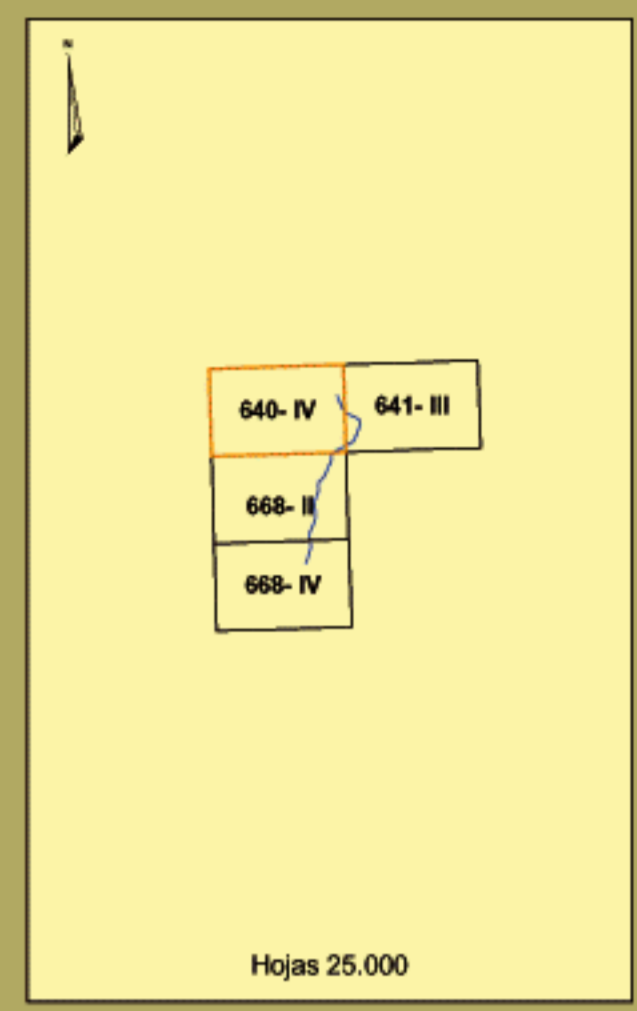
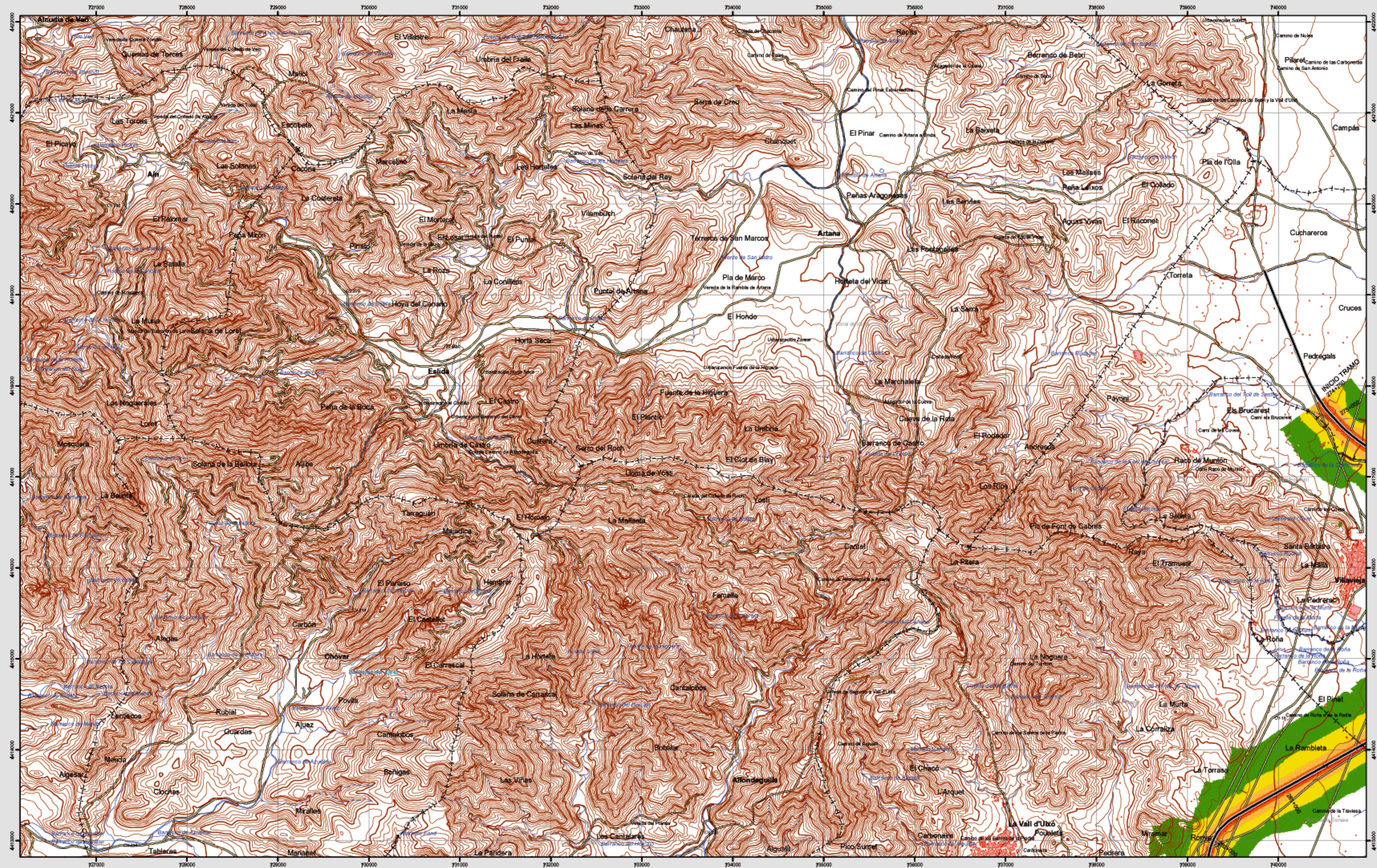


Artana



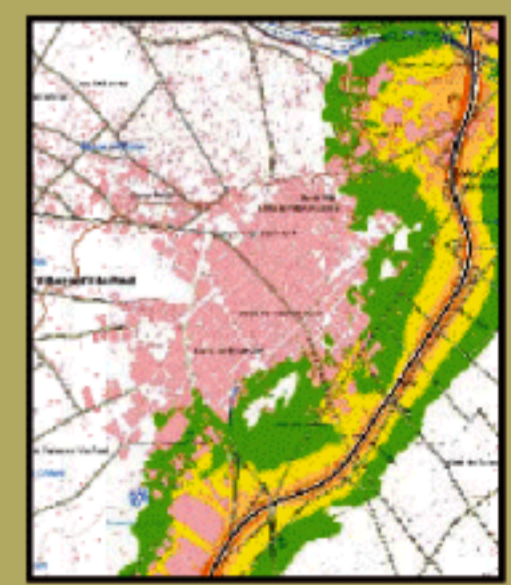
640-IV

Artana

**MAPA ESTRATÉGICO DE RUIDO
PROVINCIA DE CASTELLÓN
UNIDAD DE MAPA ESTRATÉGICO A-7**

Escala 1:25.000
Base cartográfica: Mapa Topográfico Nacional de España, Instituto Geográfico Nacional.

Mapa de niveles sonoros Lnoche



Infraestructura

- Carretera Nacional, Autonómica 1^{er} orden.
- Autonómica 2^{er} orden.
- Autonómica 3^{er} orden y otras.
- Caminos, pistas y vías pecuarias.
- Ferrocarril.
- Línea eléctrica.
- Eje del tronco A-7.

Socioestructura

- Edificaciones.
- Zonas verdes.

Limites administrativos

- Límite municipal.
- Límite autonómico.

Hidrografía

- Ríos.
- Arroyos, canales y acequias.
- Embalses y balsas.

Niveles Sonoros

Lnoche dB(A)

- 50-55
- 55-60
- 60-65
- 65-70
- >70



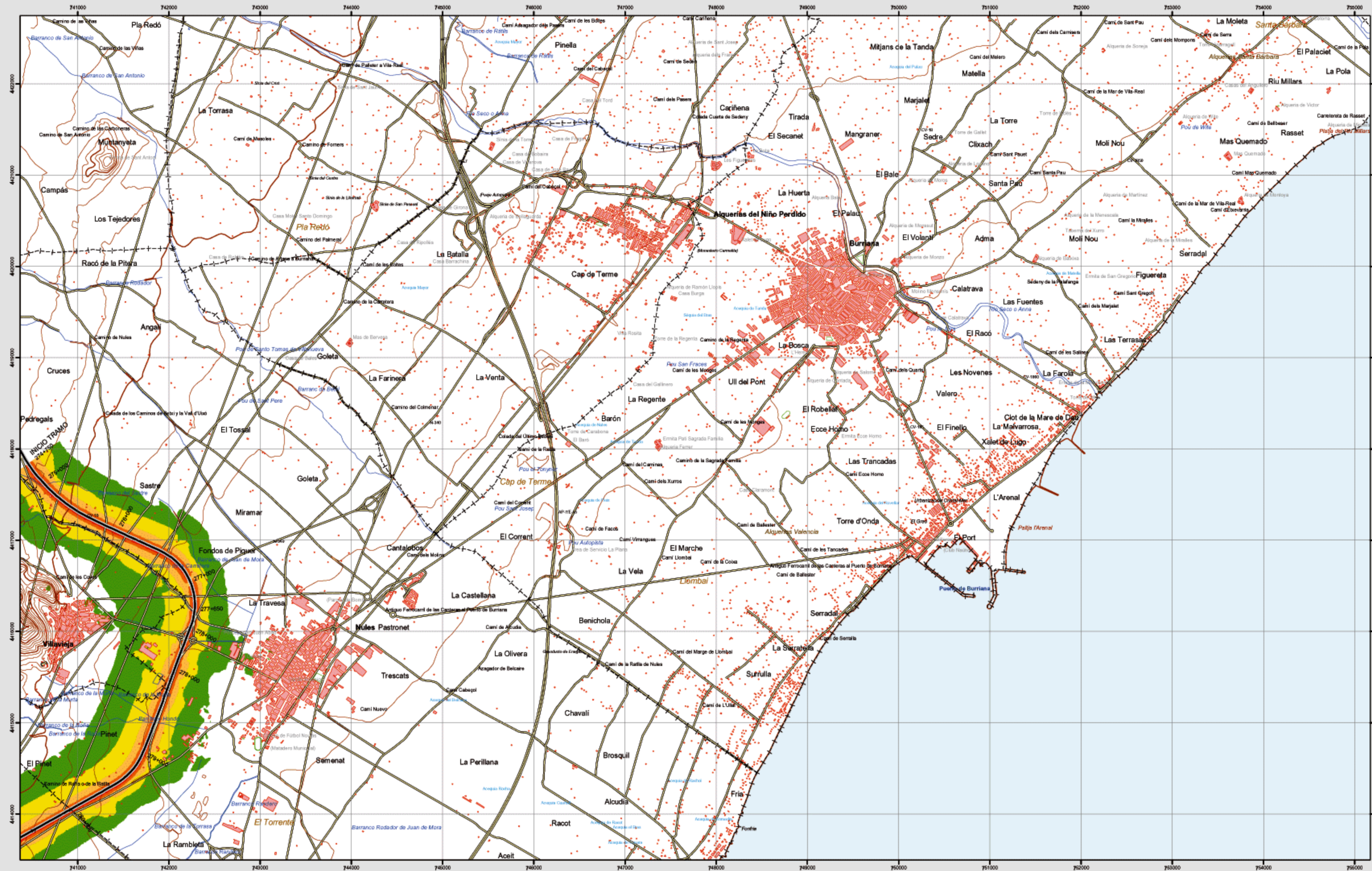
Ministerio de Fomento

SECRETARÍA DE ESTADO DE INFRAESTRUCTURAS Y PLANIFICACIÓN
DIRECCIÓN GENERAL DE CARRETERAS
SUBDIRECCIÓN GENERAL DE PLANIFICACIÓN

egra

evaluación y gestión del ruido ambiental

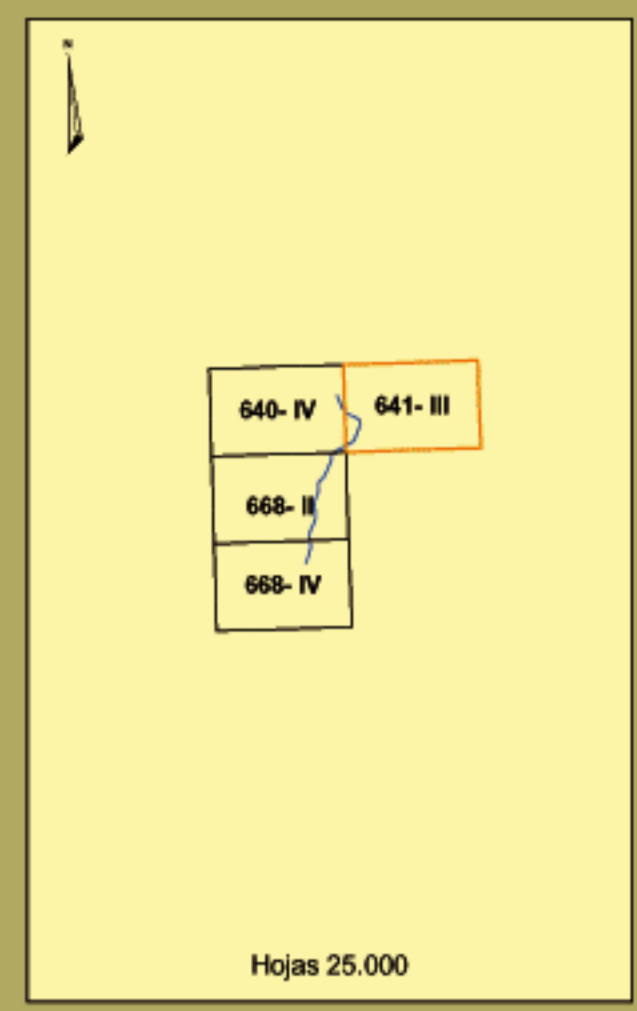
Burriana



Infraestructura	
Carretera Nacional. Autonómica 1 ^{er} orden.	
Autonómica 2 ^{er} orden.	
Autonómica 3 ^{er} orden y otras.	
Caminos, pistas y vías pecuarias	
Ferrocarril	
Línea eléctrica	
Eje del tronco A-7	

Socioestructura	
Edificaciones	
Zonas verdes	
Límites administrativos	
Límite municipal	
Límite autonómico	
Hidrografía	
Ríos	
Arroyos, canales y acequias	
Embalses y balsas	

Niveles Sonoros	
Límite dB(A)	
50-55	
55-60	
60-65	
65-70	
>70	



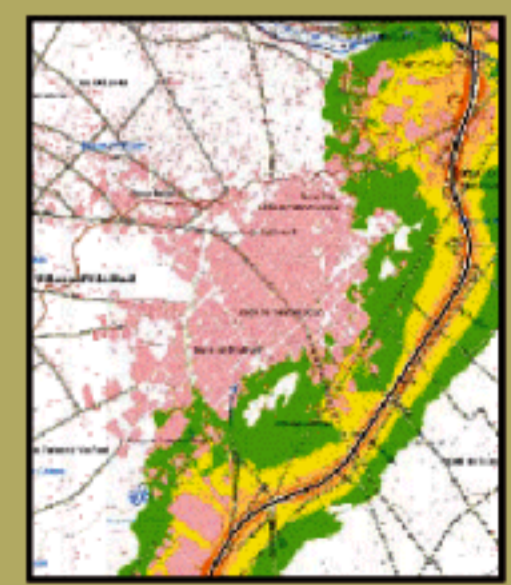
641-III

Burriana

MAPA ESTRATÉGICO DE RUIDO
PROVINCIA DE CASTELLÓN
UNIDAD DE MAPA ESTRATÉGICO A-7

Escala 1:25.000
Base cartográfica: Mapa Topográfico Nacional de España, Instituto Geográfico Nacional.

Mapa de niveles sonoros Lnoche



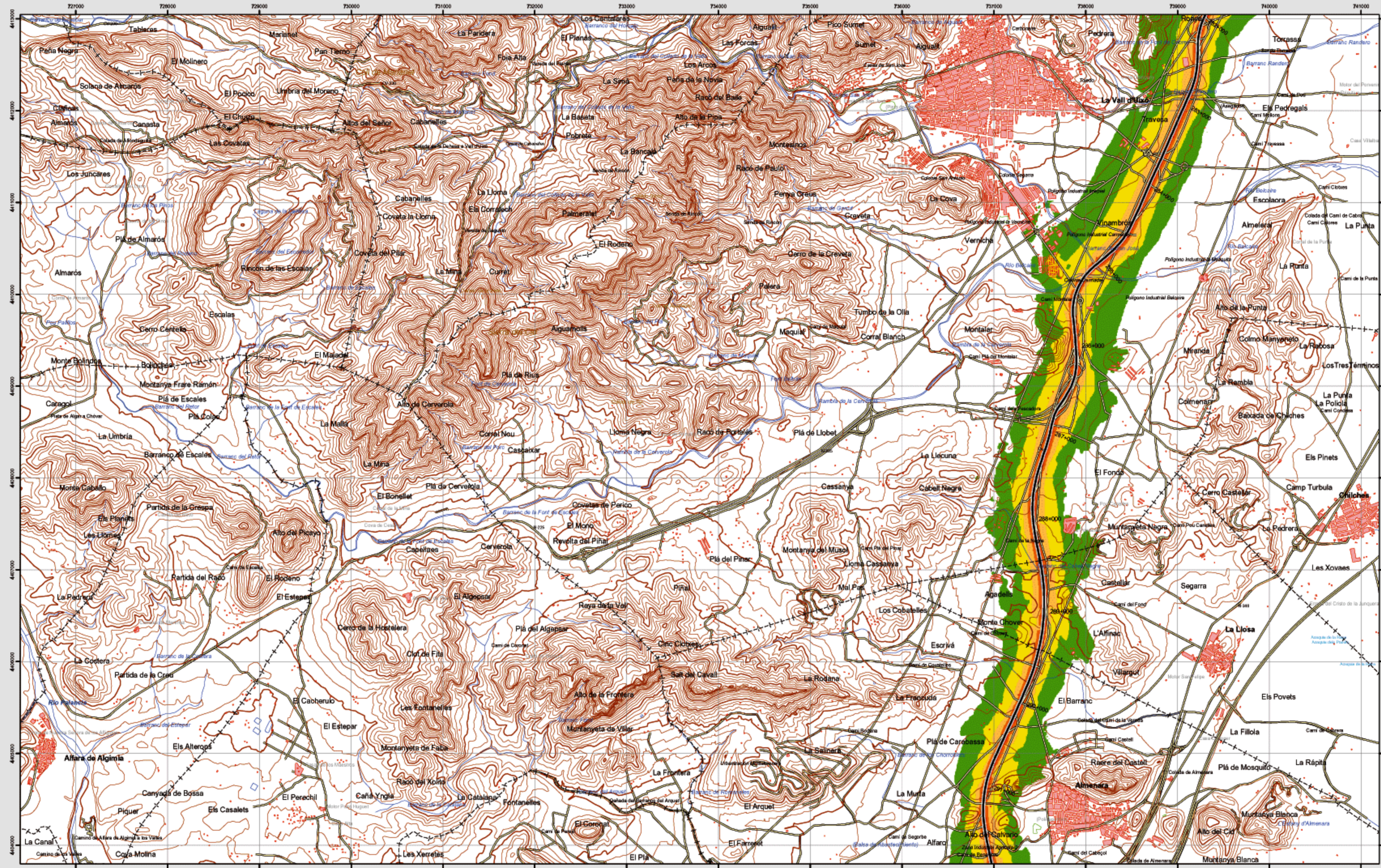
Ministerio de Fomento

SECRETARÍA DE ESTADO DE INFRAESTRUCTURAS Y PLANIFICACIÓN
DIRECCIÓN GENERAL DE CARRETERAS
SUBDIRECCIÓN GENERAL DE PLANIFICACIÓN

egra

evaluación y gestión del ruido ambiental

Vall d'uixó

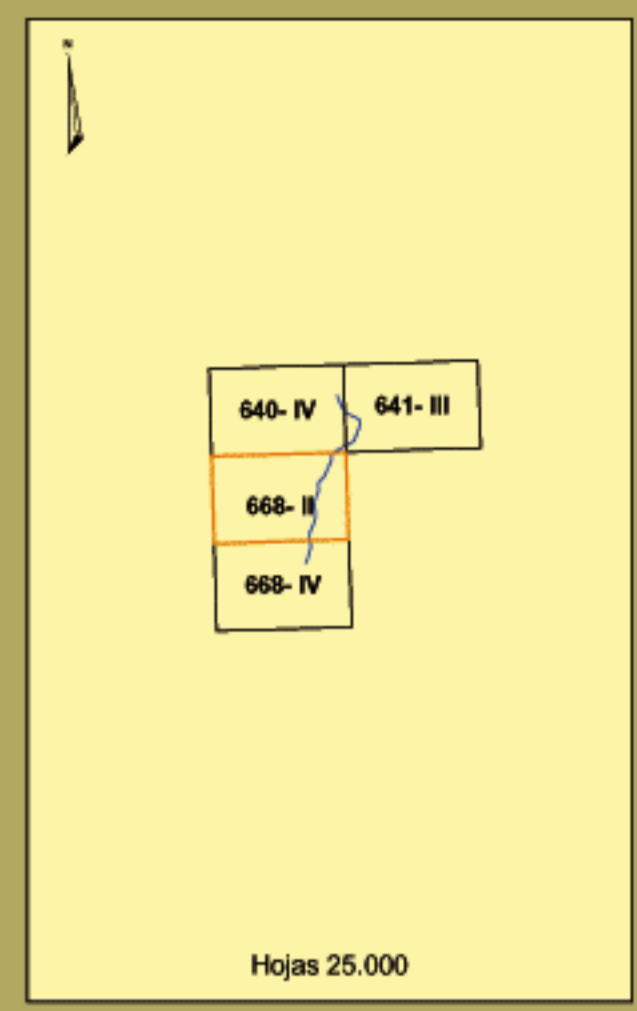


Esquema cartográfico: Proyección U.T.M. Datum europeo 1980 huso 30N. Las longitudes están referidas al meridiano de Greenwich. Las alturas se refieren al nivel medio de los mareas en Alicante. Escala vertical de los curvas de nivel de 10 metros. Las coordenadas geográficas en negro corresponden a la cuadrícula Métrica U.T.M.

Infraestructura	
Carretera Nacional. Autonómica 1 ^o orden.	
Autonómica 2 ^o orden.	
Autonómica 3 ^o orden y otras.	
Caminos, pistas y vías pecuarias	
Ferrocarril	
Línea eléctrica	
Eje del tronco A-7	

Socioestructura	
Edificaciones	
Zonas verdes	
Límites administrativos	
Límite municipal	
Límite autonómico	
Hidrografía	
Ríos	
Arroyos, canales y acequias	
Embalses y balsas	

Niveles Sonoros	
Límite dB(A)	
50-55	
55-60	
60-65	
65-70	
>70	



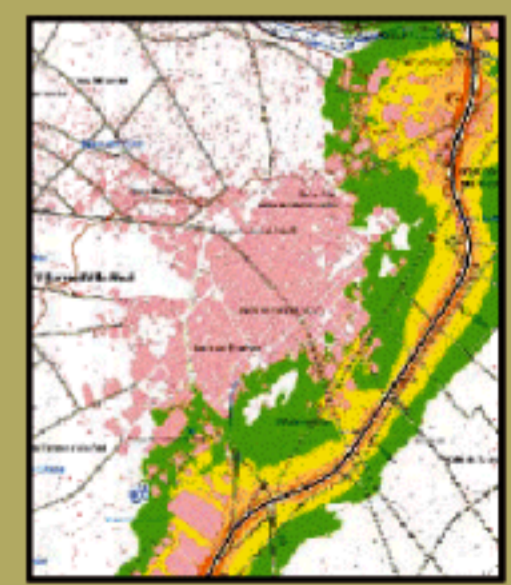
668-II

Vall d'uixó

MAPA ESTRATÉGICO DE RUIDO
PROVINCIA DE CASTELLÓN
UNIDAD DE MAPA ESTRATÉGICO A-7

Escala 1:25.000
Base cartográfica: Mapa Topográfico Nacional de España, Instituto Geográfico Nacional.

Mapa de niveles sonoros L_{noche}



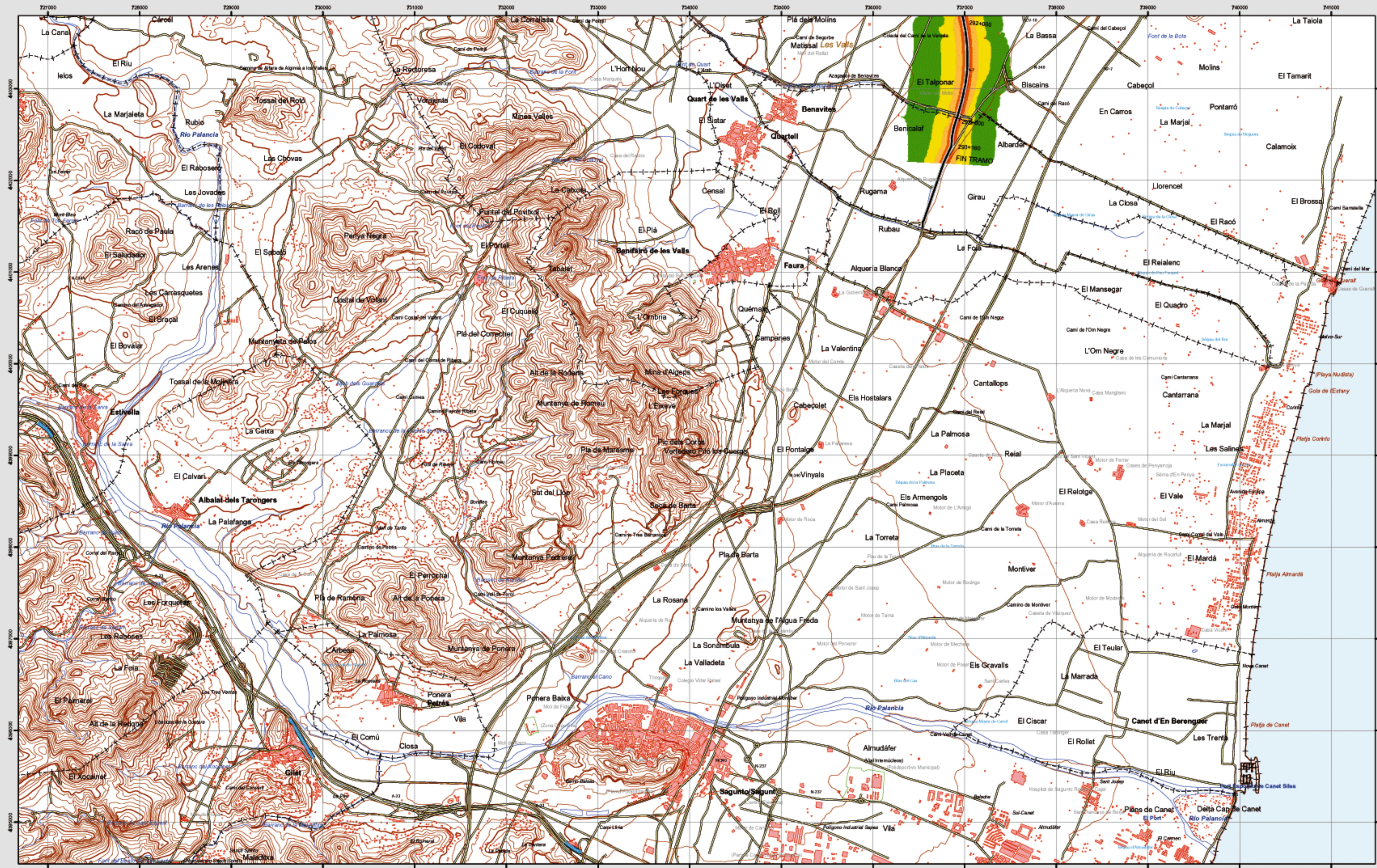
Ministerio de Fomento

SECRETARÍA DE ESTADO DE INFRAESTRUCTURAS Y PLANIFICACIÓN
DIRECCIÓN GENERAL DE CARRETERAS
SUBDIRECCIÓN GENERAL DE PLANIFICACIÓN

egra

evaluación y gestión del ruido ambiental

Sagunto



Infraestructura

- Carretera Nacional, Autonómica 1^{er} orden.
- Autonómica 2^{er} orden.
- Autonómica 3^{er} orden y otras.
- Caminos, pistas y vías pecuarias.
- Ferrocarril.
- Línea eléctrica.
- Eje del tronco A-7.

Socioestructura

- Edificaciones.
- Zonas verdes.

Límites administrativos

- Límite municipal.
- Límite autonómico.

Hidrografía

- Ríos.
- Arroyos, canales y acequias.
- Embalses y balsas.

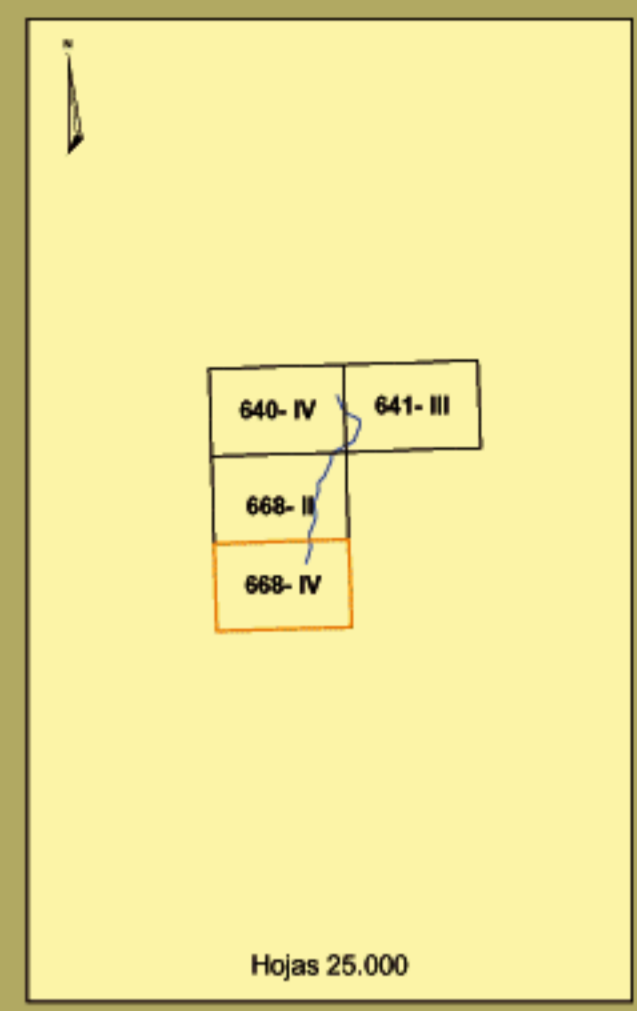
Niveles Sonoros

Noche dB(A)

- 50-55
- 55-60
- 60-65
- 65-70
- >70



Esquema cartográfico. Proyección U.T.M. Datum europeo 1980 hasta 30N. Las longitudes están referidas al meridiano de Greenwich. Los altitudes se refieren al nivel medio de mareas en Alicante. Equivalencia de los curvas de nivel de 10 metros. Las coordenadas geográficas en negro corresponden a la cuadrícula U.T.M.

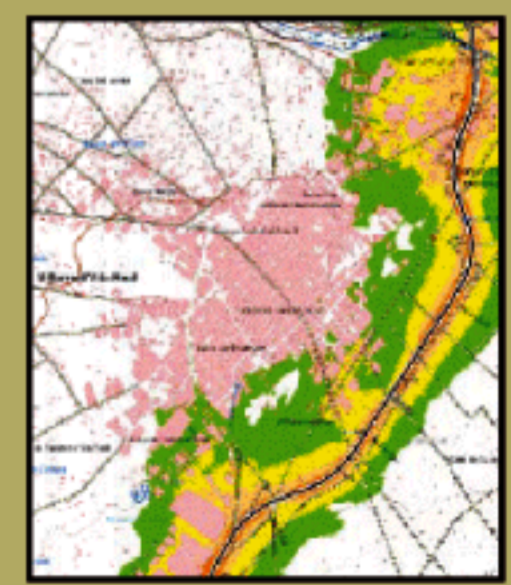


668-IV

Sagunto

MAPA ESTRATÉGICO DE RUIDO
PROVINCIA DE CASTELLÓN
UNIDAD DE MAPA ESTRATÉGICO A-7
Escala 1:25.000

Mapa de niveles sonoros Lnoche



Ministerio de Fomento

SECRETARÍA DE ESTADO DE INFRAESTRUCTURAS Y PLANIFICACION
DIRECCION GENERAL DE CARRETERAS
SUBDIRECCION GENERAL DE PLANIFICACION

egra

evaluación y gestión del ruido ambiental