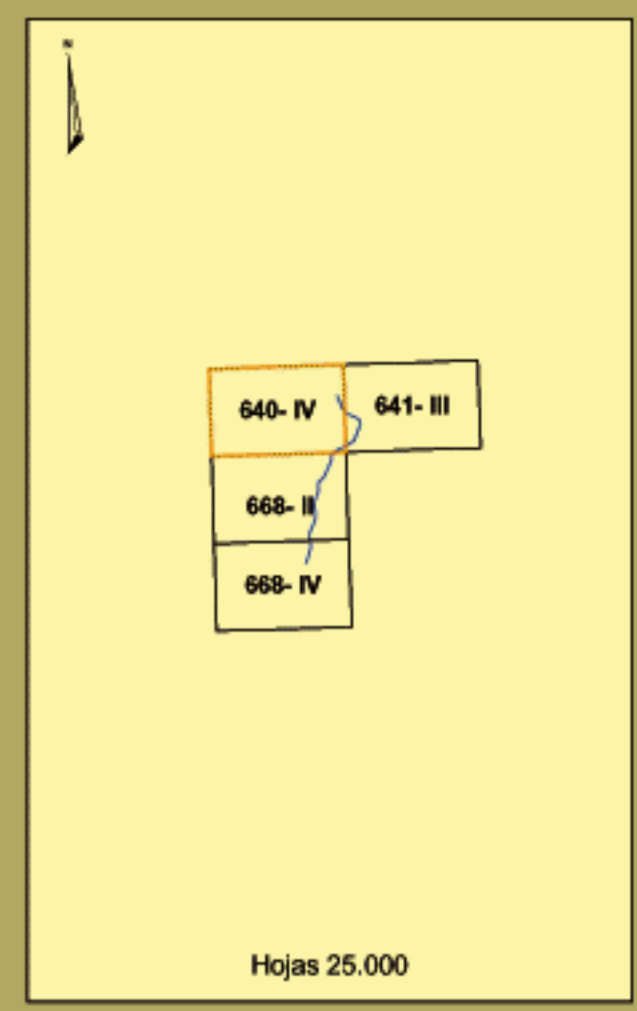
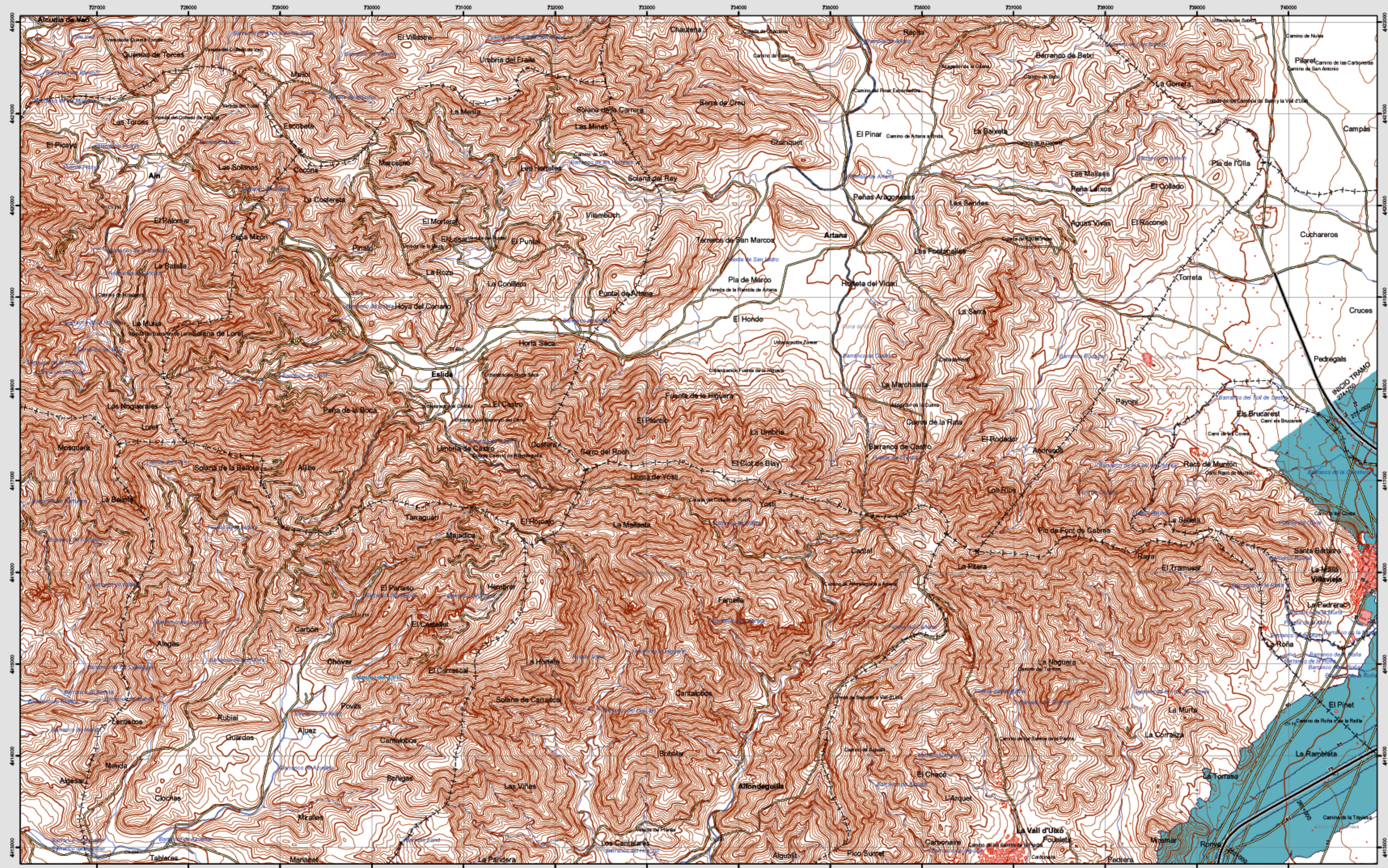


# Artana

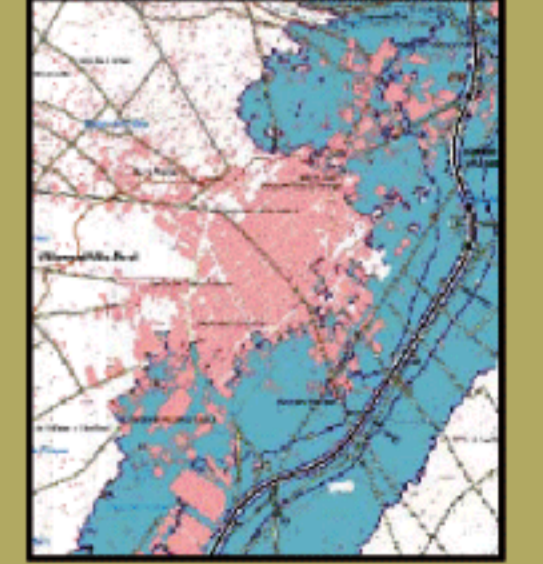


## MAPA ESTRATÉGICO DE RUIDO PROVINCIA DE CASTELLÓN UNIDAD DE MAPA ESTRATÉGICO A-7

Escala 1:25.000

Base cartográfica: Mapa Topográfico Nacional de España, Instituto Geográfico Nacional.

Mapa de Zona de Afección



**Infraestructura**

- Carretera Nacional, Autonómica 1º orden.
- Autonómica 2º orden.
- Autonómica 3º orden y otras.
- Caminos, pistas y vías pecuarias.
- Ferrocarril.
- Línea eléctrica.
- Eje del tronco A-7.

**Socioestructura**

- Edificaciones.
- Zonas verdes.

**Limites administrativos**

- Límite municipal.
- Límite autonómico.

**Hidrografía**

- Ríos.
- Arroyos, canales y acequias.
- Embalses y balsas.

**Zonas de Afección**

- Zona de afección.
- Isófonas de Lden 55, 65 y 75.

**Superficies afectadas por los valores de Lden indicados**

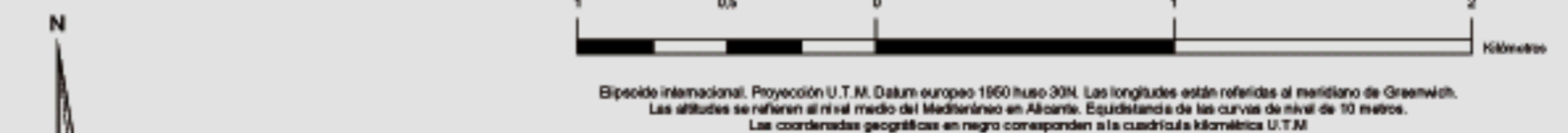
Superficies (km <sup>2</sup> )	
>55 dB	24.96
>65 dB	6.98
>75 dB	1.77

**Población expuesta a los valores de Lden indicados**

	Viviendas (centenas)	Nº personas (centenas)
>55 dB	2	4
>65 dB	0	0
>75 dB	0	0

**Hospitales y colegios expuestos a los valores de Lden indicados**

	Nº hospitales	Nº colegios
>55 dB	0	1
>65 dB	0	0
>75 dB	0	0



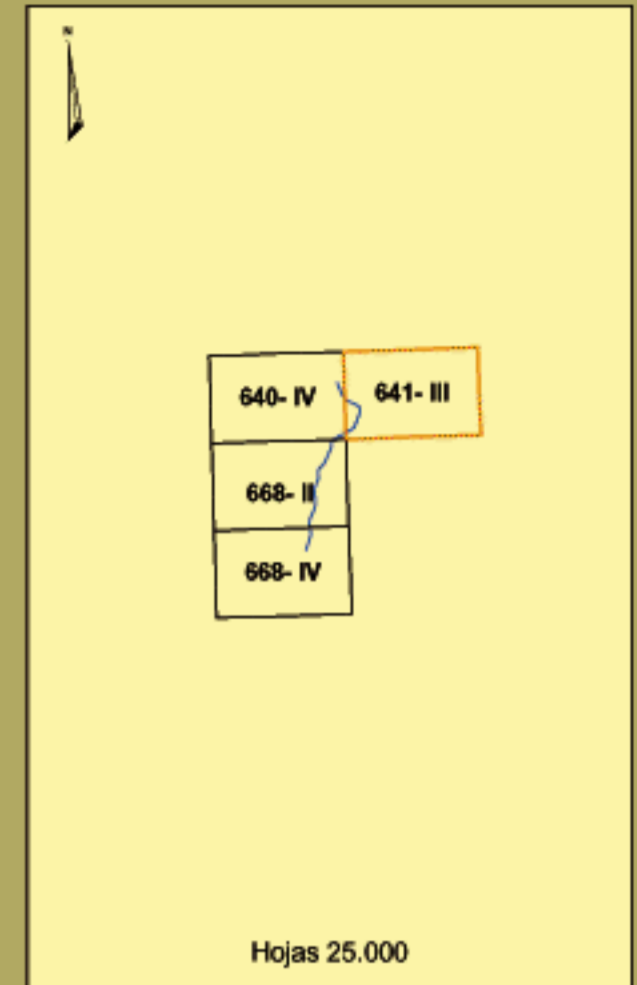
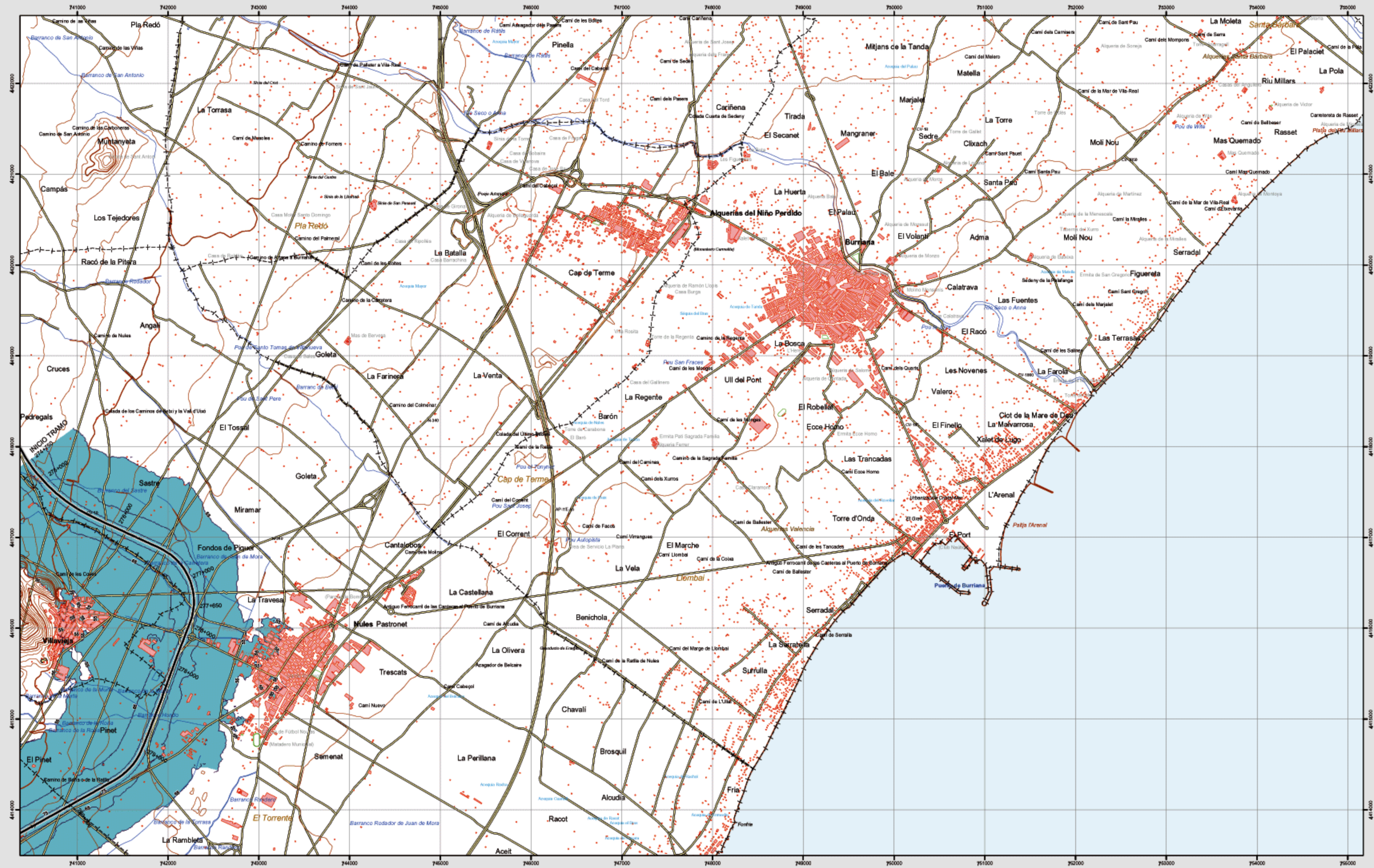
Ministerio de Fomento

SECRETARÍA DE ESTADO DE INFRAESTRUCTURAS Y PLANIFICACIÓN  
DIRECCIÓN GENERAL DE CARRETERAS  
SUBDIRECCIÓN GENERAL DE PLANIFICACIÓN

egra

evaluación y gestión del ruido ambiental

# Burriana



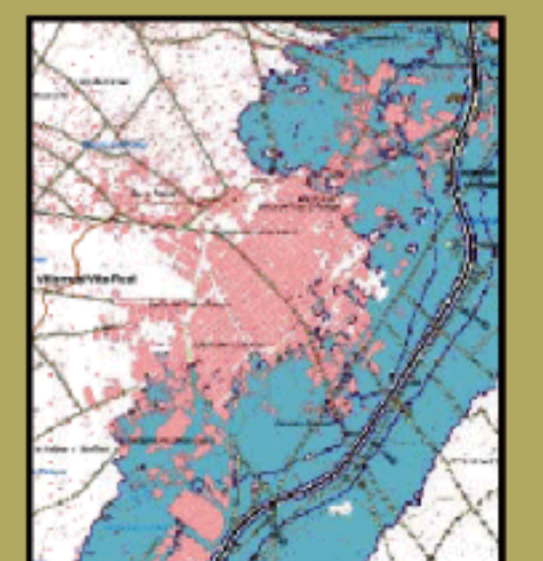
641-III

Burriana

MAPA ESTRATÉGICO DE RUIDO  
PROVINCIA DE CASTELLÓN  
UNIDAD DE MAPA ESTRATÉGICO A-7

Escala 1:25.000

Mapa de Zona de Afección



**Infraestructura**

- Carretera Nacional, Autonómica 1<sup>o</sup> orden.
- Autonómica 2<sup>o</sup> orden.
- Autonómica 3<sup>o</sup> orden y otras.
- Caminos, pistas y vías pecuarias.
- Ferrocarril.
- Línea eléctrica.
- Eje del tronco A-7.

**Socioestructura**

- Edificaciones.
- Zonas verdes.

**Límites administrativos**

- Límite municipal.
- Límite autonómico.

**Hidrografía**

- Ríos.
- Arroyos, canales y acequias.
- Embalses y balsas.

**Zonas de Afección**

- Zona de afección.
- Islóneas de Lden 55, 65 y 75.

**Superficies afectadas por los valores de Lden indicados**

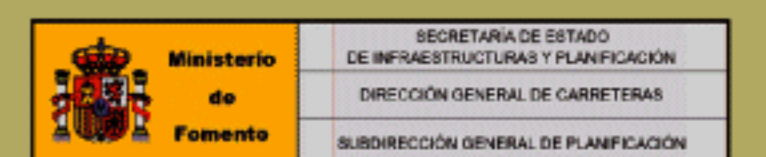
Superficies (km <sup>2</sup> )	
>=55 dB	24.96
>=65 dB	6.98
>=75 dB	1.77

**Población expuesta a los valores de Lden indicados**

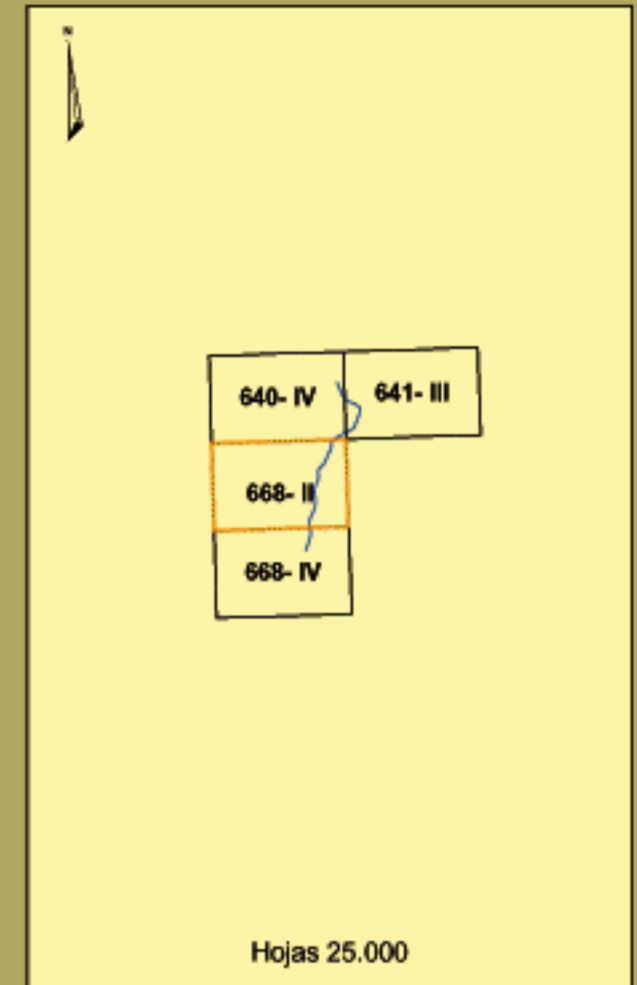
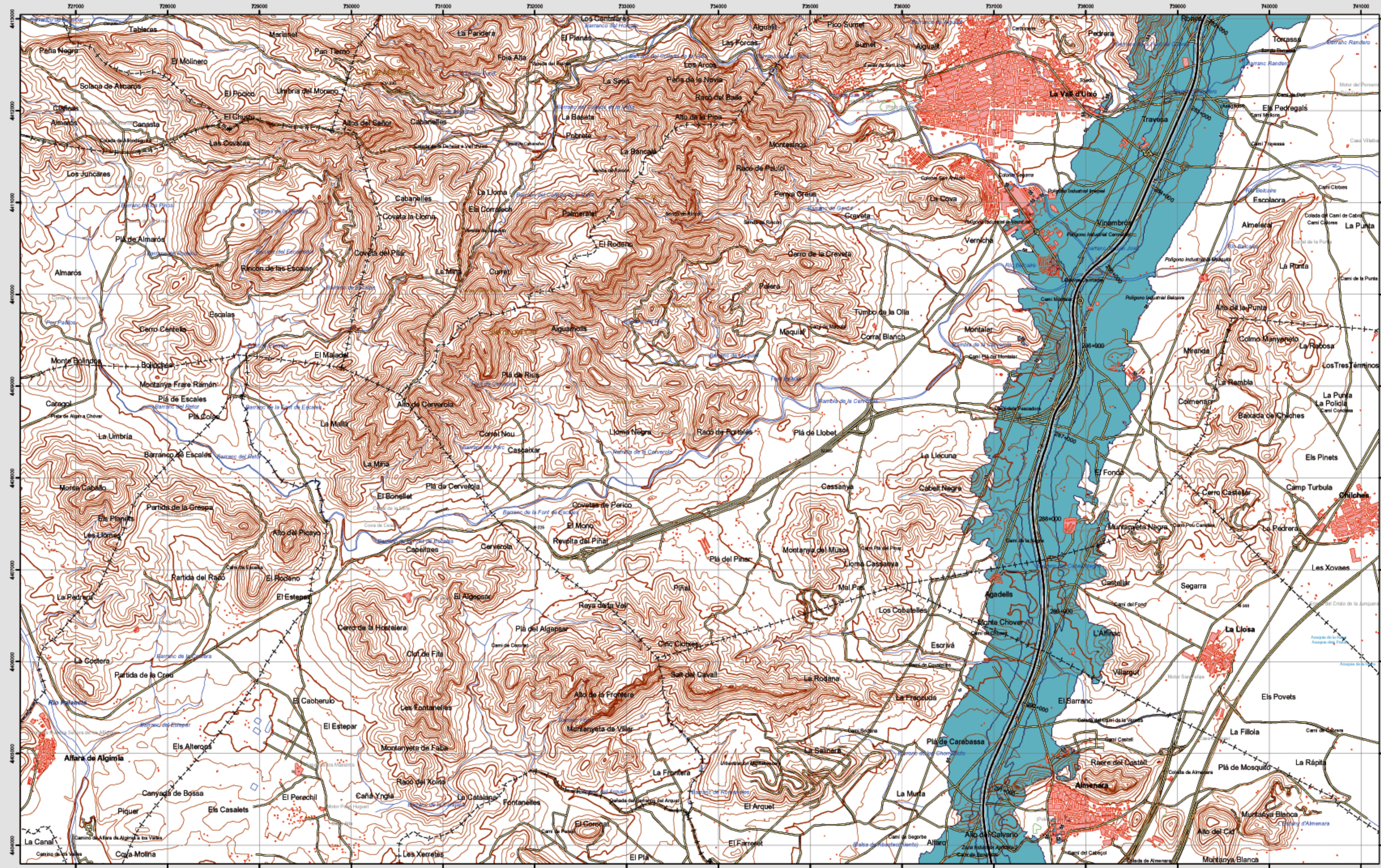
	Viviendas (centenas)	Nº personas (centenas)
>=55 dB	2	4
>=65 dB	0	0
>=75 dB	0	0

**Hospitales y colegios expuestos a los valores de Lden indicados**

	Nº hospitales	Nº colegios
>=55 dB	0	1
>=65 dB	0	0
>=75 dB	0	0



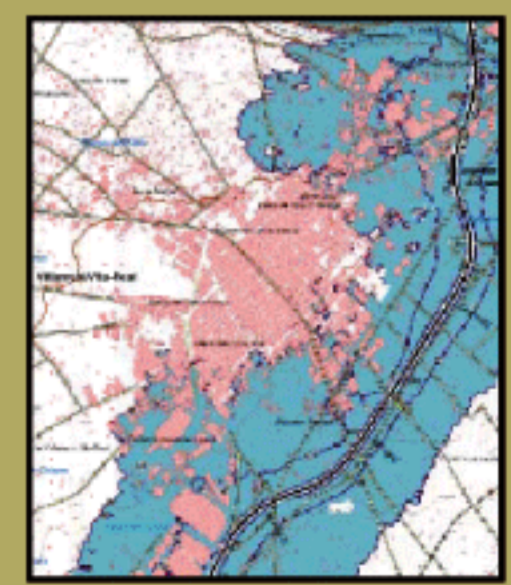
# Vall d'Uixó



Vall d'Uixó

MAPA ESTRATÉGICO DE RUIDO  
PROVINCIA DE CASTELLÓN  
UNIDAD DE MAPA ESTRATÉGICO A-7

Escala 1:25.000  
Base cartográfica: Mapa Topográfico Nacional de España, Instituto Geográfico Nacional.  
Mapa de Zona de Afección



**Infraestructura**

- Carretera Nacional, Autonómica 1º orden.
- Autonómica 2º orden.
- Autonómica 3º orden y otras.
- Caminos, pistas y vías pecuarias.
- Ferrocarril.
- Línea eléctrica.
- Eje de tronco A-7.

**Socioestructura**

- Edificaciones.
- Zonas verdes.

**Limites administrativos**

- Límite municipal.
- Límite autonómico.

**Hidrografía**

- Ríos.
- Arroyos, canales y acequias.
- Embalses y balsas.

**Zonas de Afección**

- Zona de afección.
- Isófonas de Lden 55, 65 y 75.

**Superficies afectadas por los valores de Lden indicados**

Superficies (km <sup>2</sup> )	>55 dB	>65 dB	>75 dB
>55 dB	24.96		
>65 dB		6.98	
>75 dB			1.77

**Población expuesta a los valores de Lden indicados**

	Viviendas (centenas)	Nº personas (centenas)
>55 dB	2	4
>65 dB	0	0
>75 dB	0	0

**Hospitales y colegios expuestos a los valores de Lden indicados**

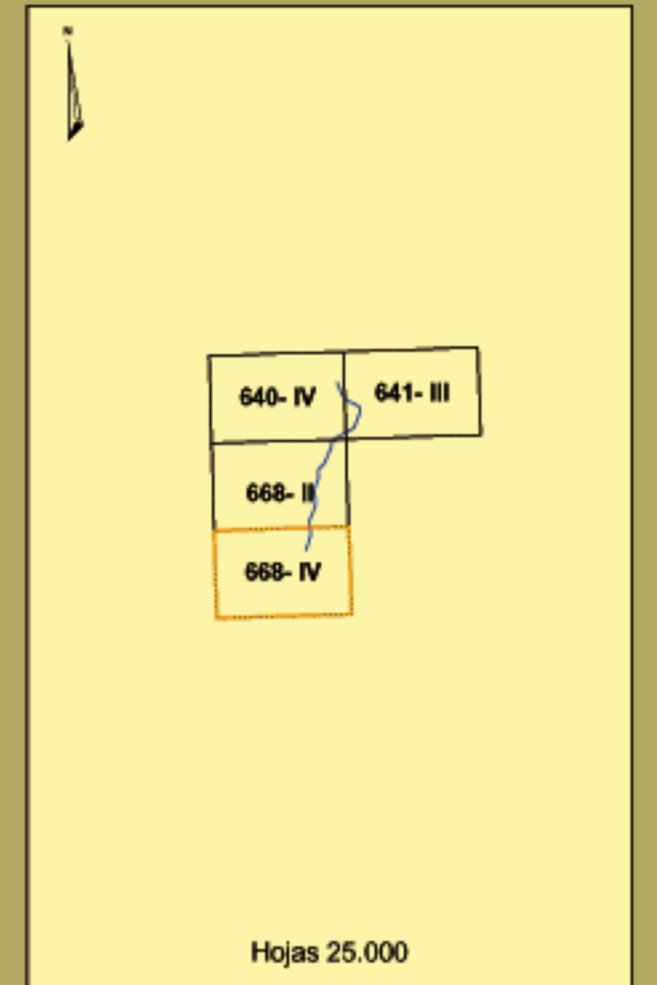
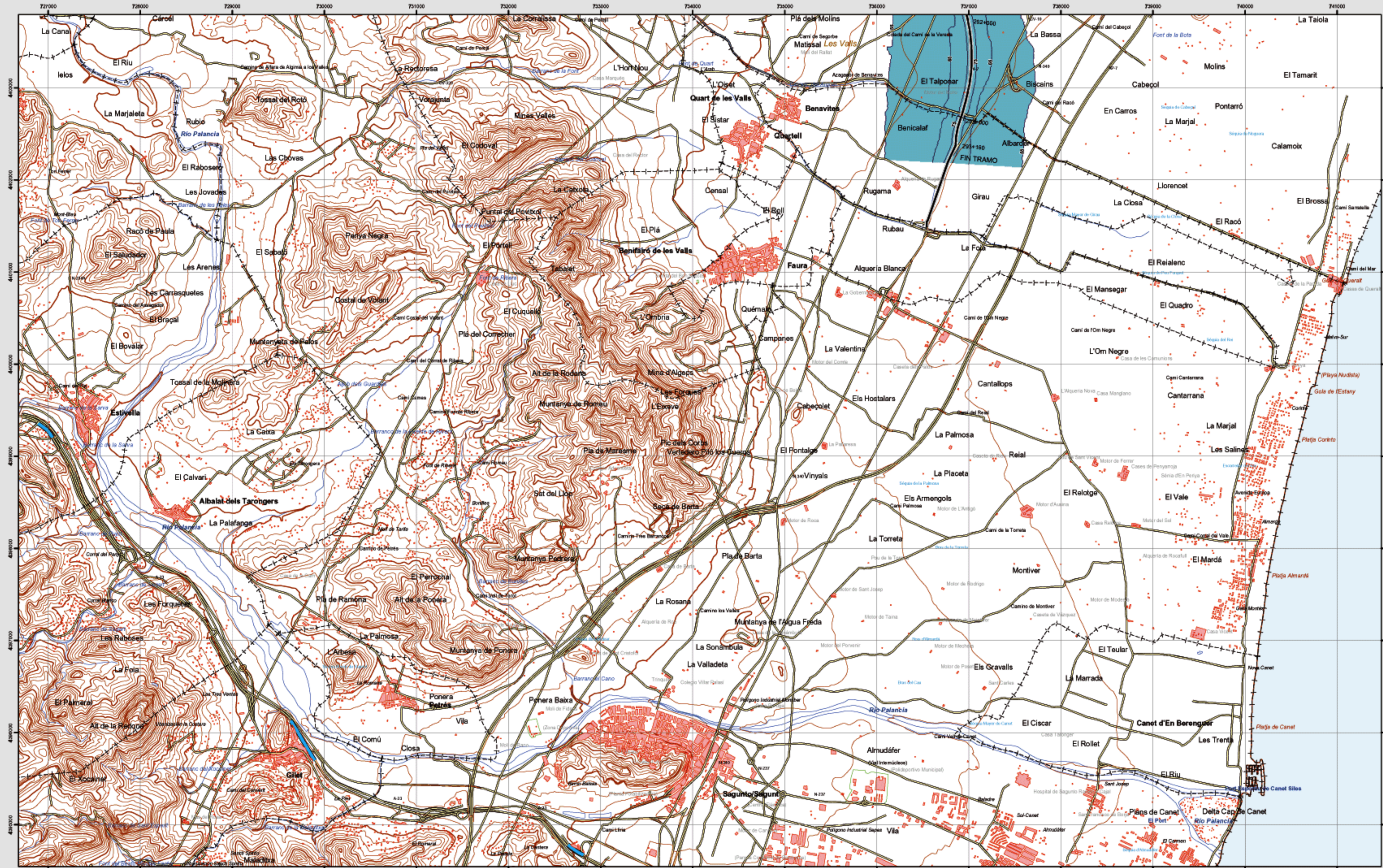
	Nº hospitales	Nº colegios
>55 dB	0	1
>65 dB	0	0
>75 dB	0	0



Ministerio de Fomento  
SECRETARÍA DE ESTADO DE INFRAESTRUCTURAS Y PLANIFICACIÓN  
DIRECCIÓN GENERAL DE CARRETERAS  
SUBDIRECCIÓN GENERAL DE PLANIFICACIÓN

egra  
evaluación y gestión del ruido ambiental

# Sagunto



668-IV

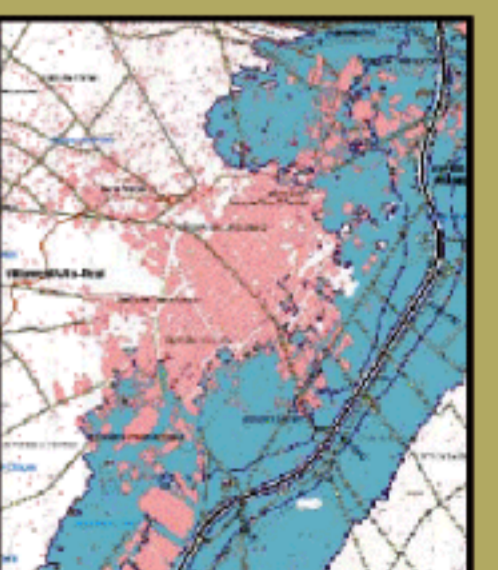


Sagunto

MAPA ESTRATÉGICO DE RUIDO  
PROVINCIA DE CASTELLÓN  
UNIDAD DE MAPA ESTRATÉGICO A-7

Escala 1:25.000

Mapa de Zona de Afección



## Infraestructura

- Carretera Nacional, Autonómica 1<sup>er</sup> orden.
- Autonómica 2<sup>er</sup> orden.
- Autonómica 3<sup>er</sup> orden y otras.
- Caminos, pistas y vías pecuarias
- Ferrocarril
- Línea eléctrica
- Eje de tronco A-7

## Socioestructura

- Edificaciones
- Zonas verdes

## Límites administrativos

- Límite municipal
- Límite autonómico

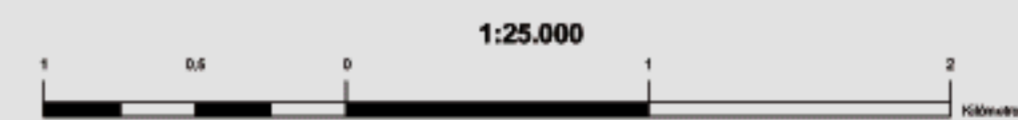
## Hidrografía

- Ríos
- Arroyos, canales y acequias
- Embalses y balsas

## Zonas de Afección

- Zona de afección
- Islófonas de Lden 55, 65 y 75

Superficies afectadas por los valores de Lden indicados		
Superficies (km <sup>2</sup> )		
>55 dB	24.96	
>65 dB	6.98	
>75 dB	1.77	
Población expuesta a los valores de Lden indicados		
	Viviendas (centenas)	Nº personas (centenas)
>55 dB	2	4
>65 dB	0	0
>75 dB	0	0
Hospitales y colegios expuestos a los valores de Lden indicados		
	Nº hospitales	Nº colegios
>55 dB	0	1
>65 dB	0	0
>75 dB	0	0



Esquema cartográfico: Proyección U.T.M. Datum europeo 1980 hasta 30N. Las longitudes están referidas al meridiano de Greenwich. Las alturas se refieren al nivel medio del mar en Alicante. Equivalencia de los curvas de nivel de 10 metros. Las coordenadas geográficas en negro corresponden a la cuadrícula Métrica U.T.M.